

QUICK START

FUYL 23

FUYL 8



What's required:



x2



x1



x1



x4 (FUYL 23)
x2 (FUYL 8)



x2



x1

Not supplied:



PH2





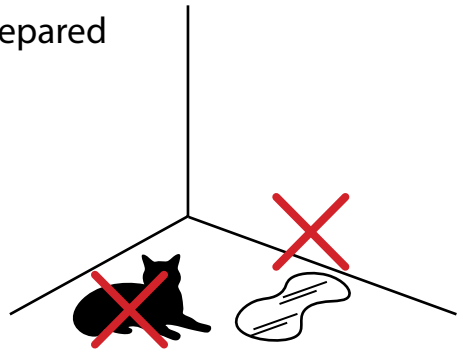
CAUTION!

The FUYL towers are **heavy** and precautions must be taken before, during, and after installation.

The FUYL 23 is **heavy** and slender, making it naturally less stable. Extra care is required during setup.

At a minimum, ensure the following:

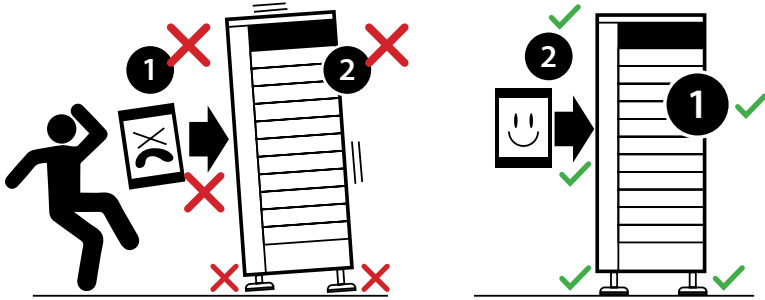
Ensure the installation area is prepared and free from potential hazard!



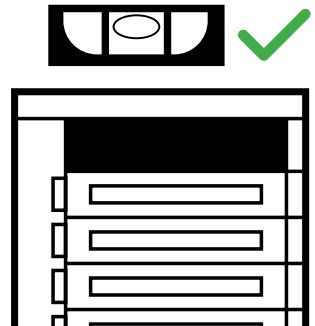
Always have a spotter when setting up the FUYL tower!



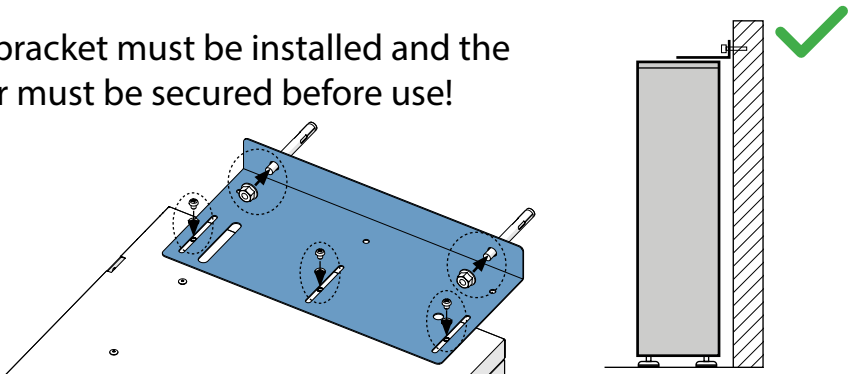
Ensure the tower is level and stable on all four feet before installing the kiosk!



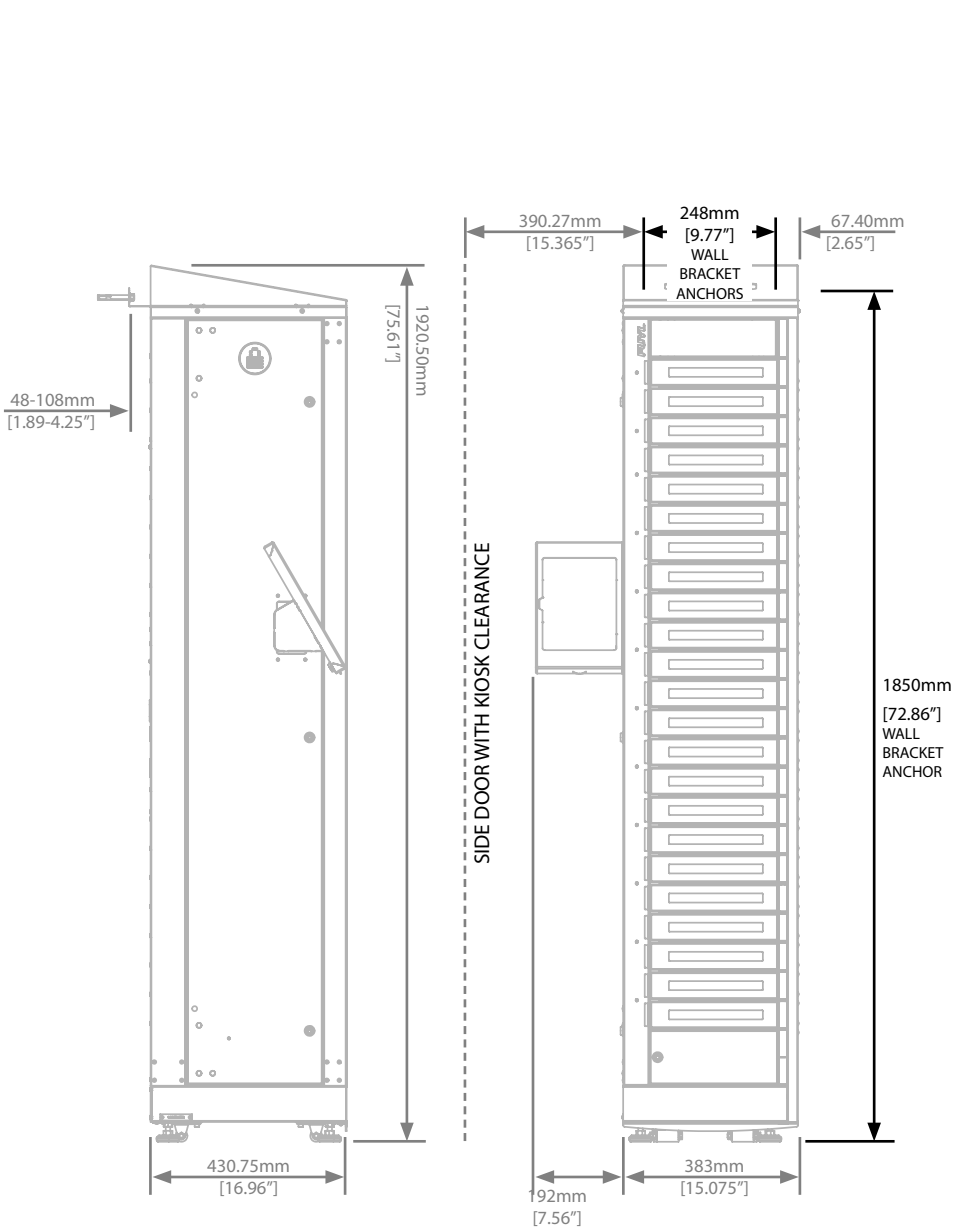
Use a level to confirm the tower is level, especially for FUYL 23!



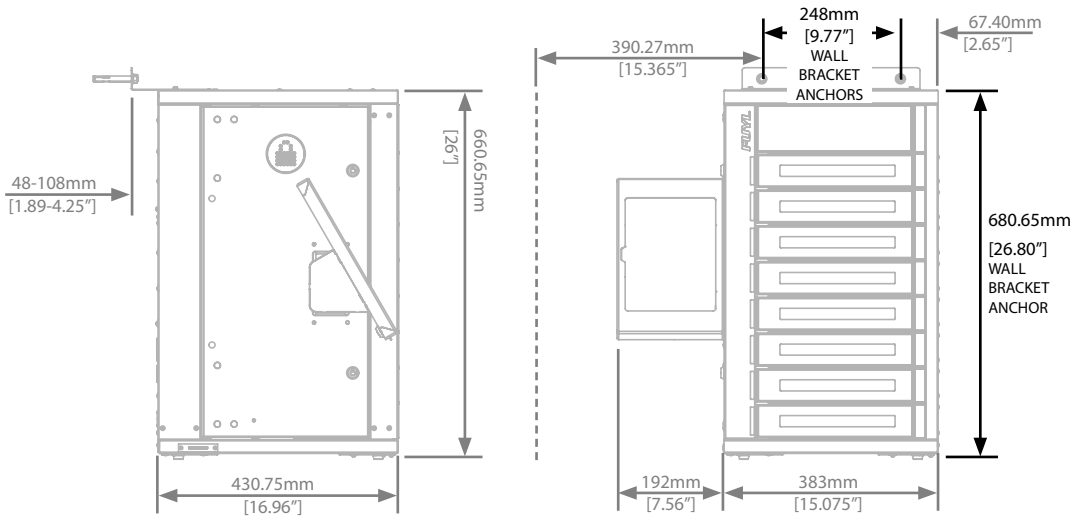
Wall bracket must be installed and the tower must be secured before use!



FUYL 23



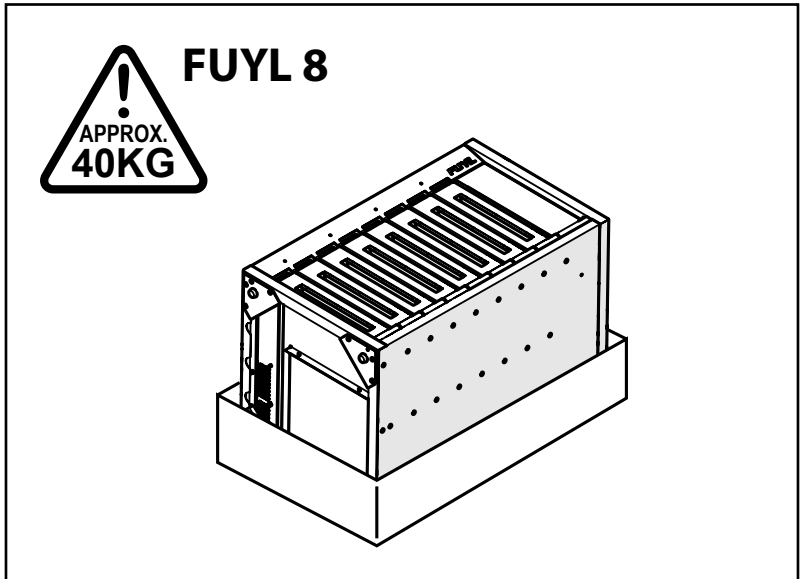
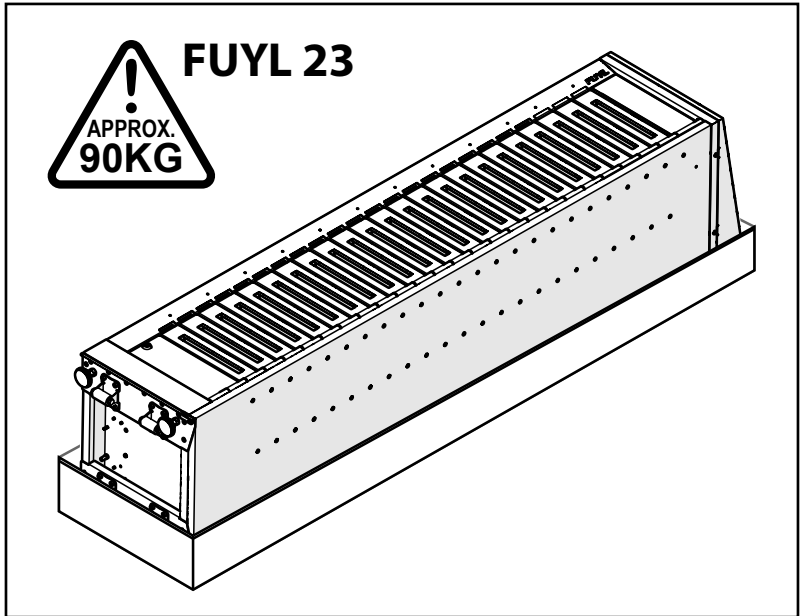
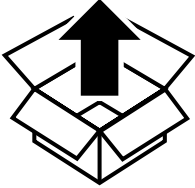
FUYL 8



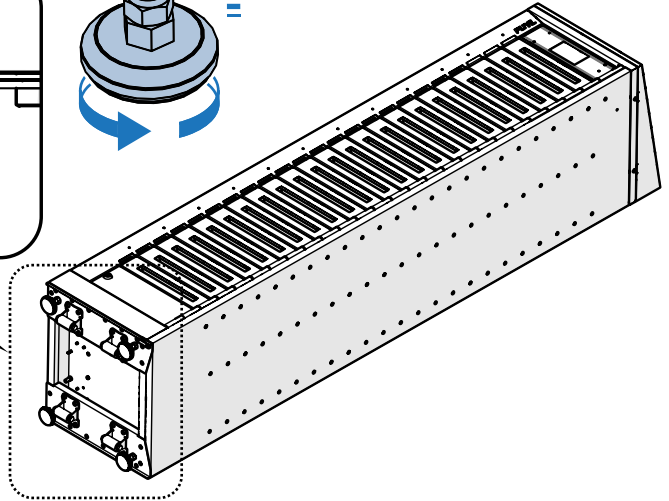
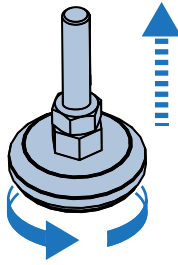
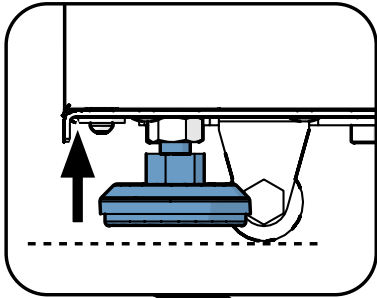
1



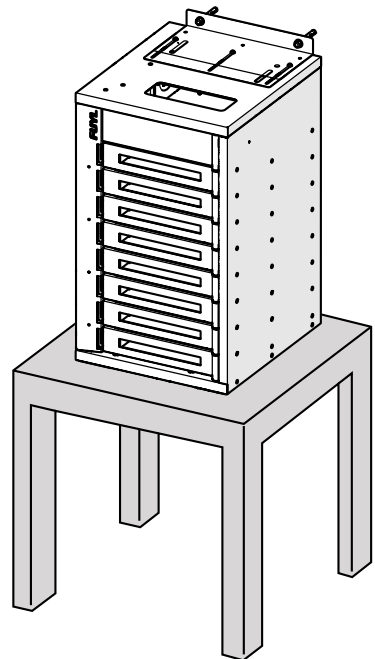
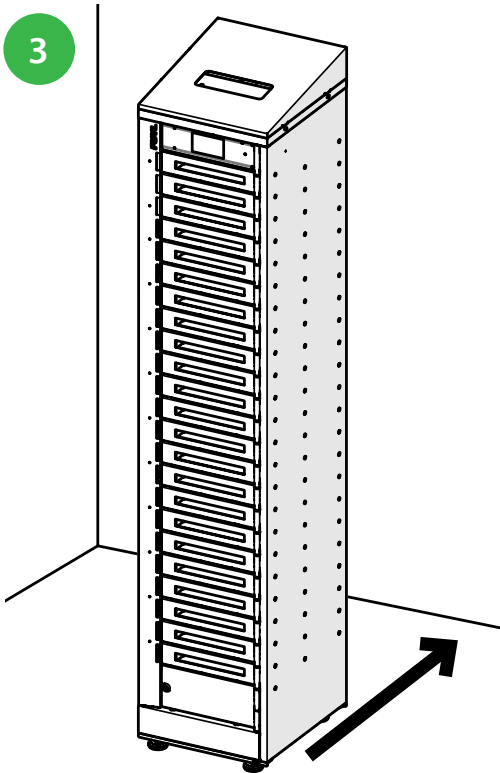
**CAUTION:
VERY HEAVY!**



2 FUYL 23 ONLY



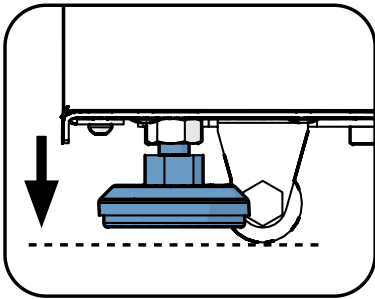
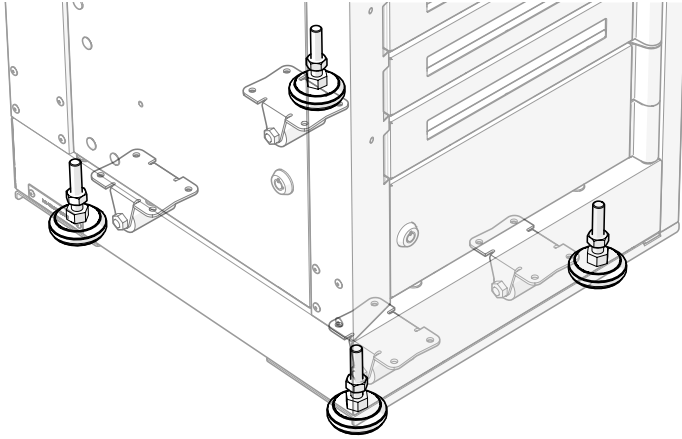
3



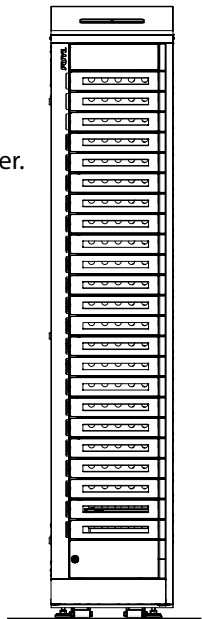
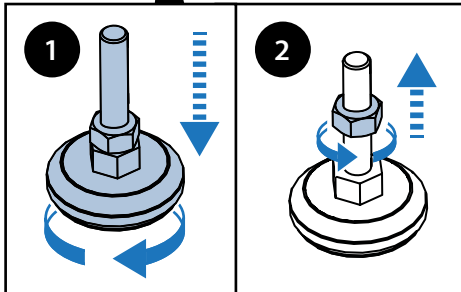
5 FUYL 23 ONLY



Ensure the FUYL tower is supported by a second person while installing the feet to prevent tipping!

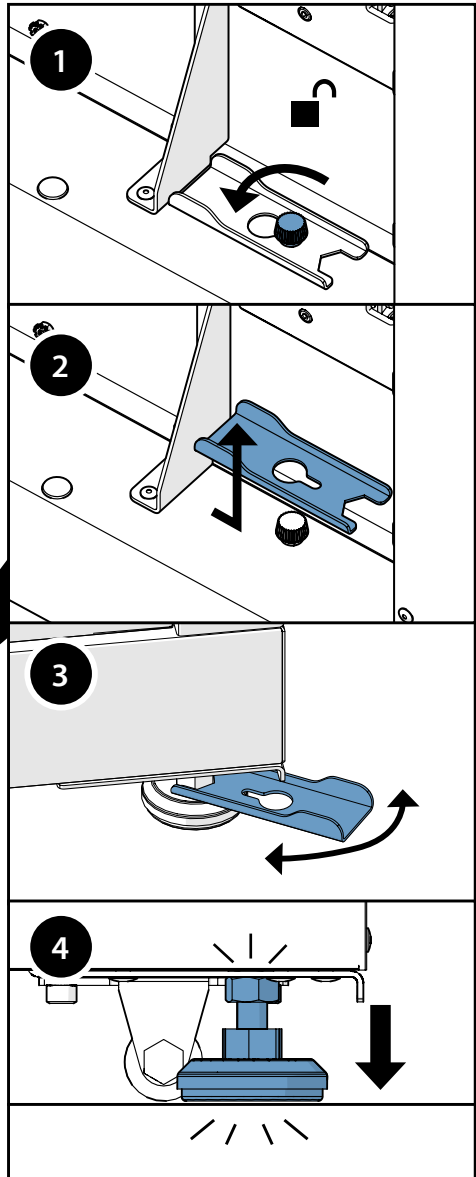
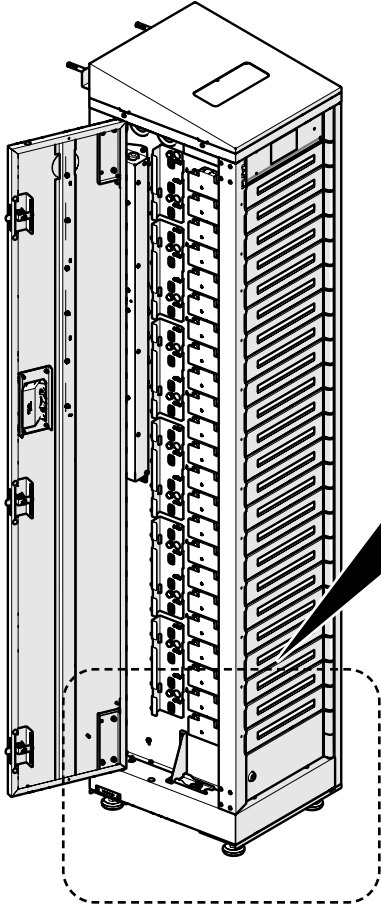


Ensure the feet are all touching the ground and secured using the nuts. Adjust feet to level the tower. Use a leveller to confirm.



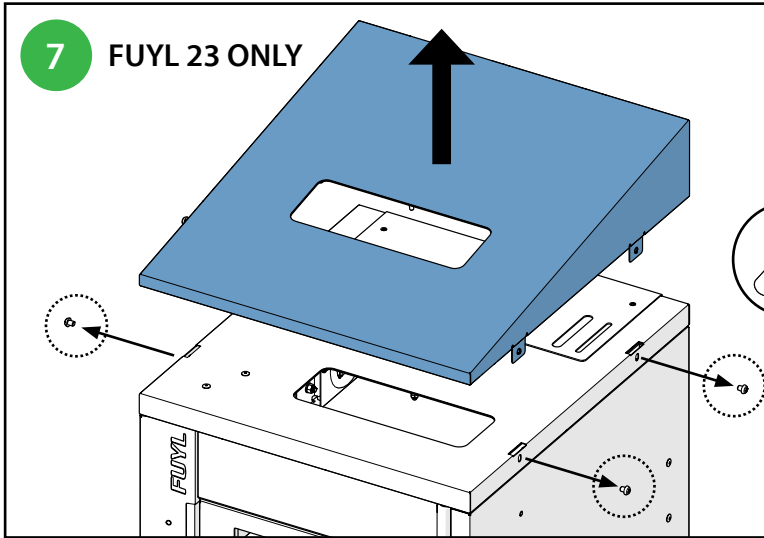


Ensure the nuts and feet are fastened appropriately using the tool supplied

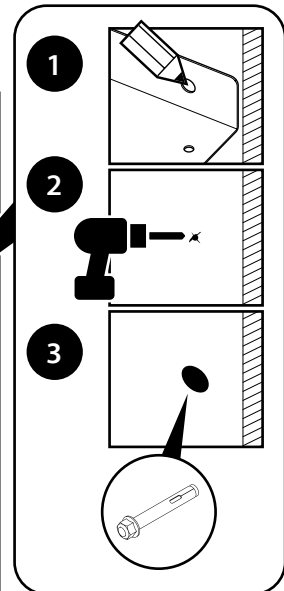
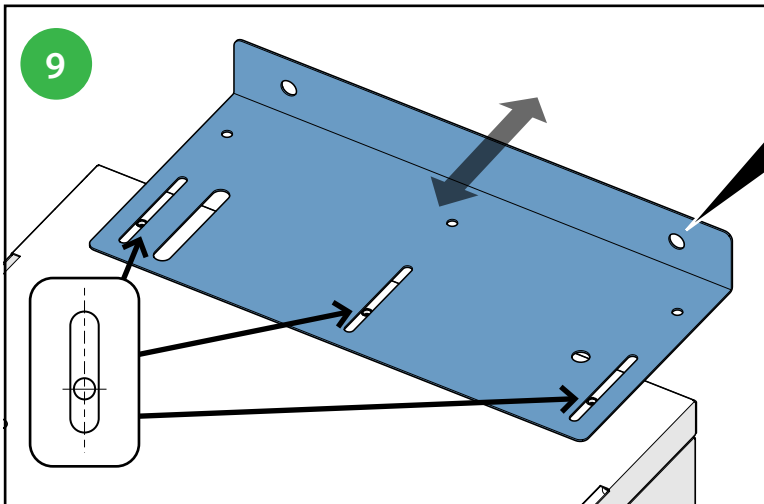
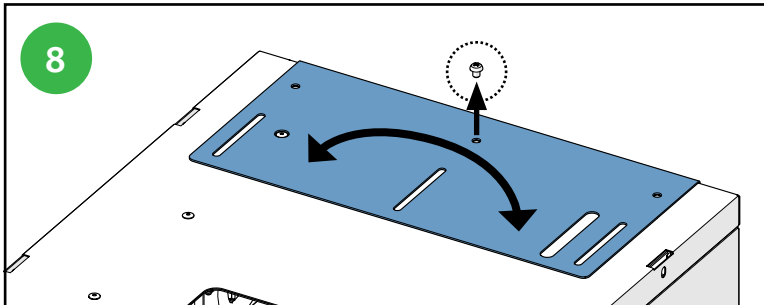


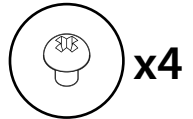
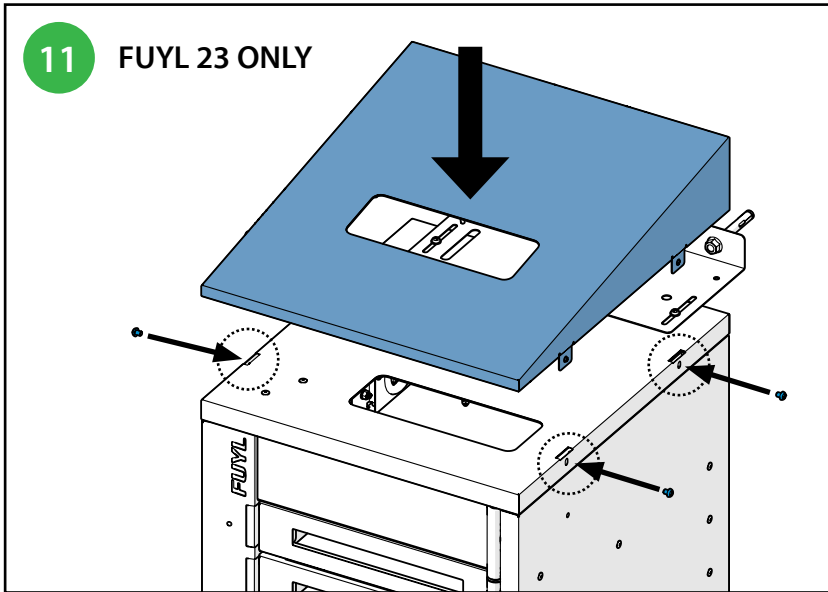
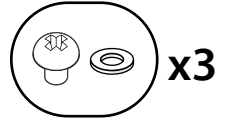
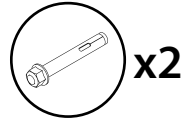
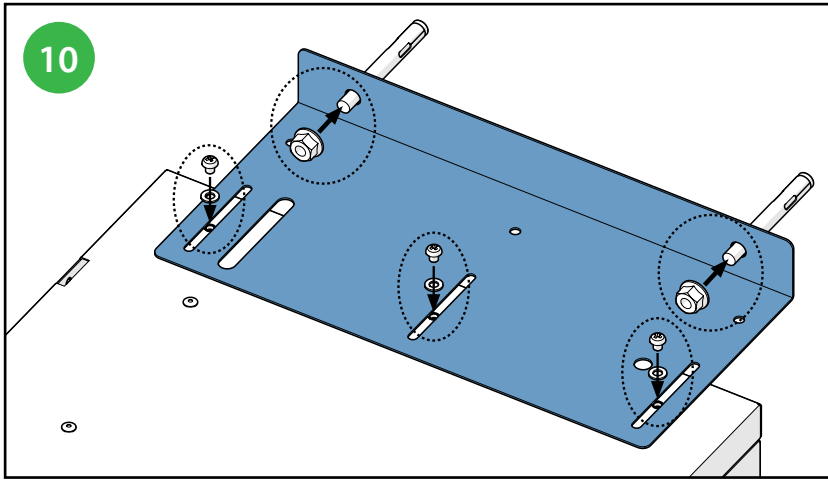


**WALL BRACKET MUST BE
INSTALLED AND UNIT MUST
BE SECURED BEFORE USE!**



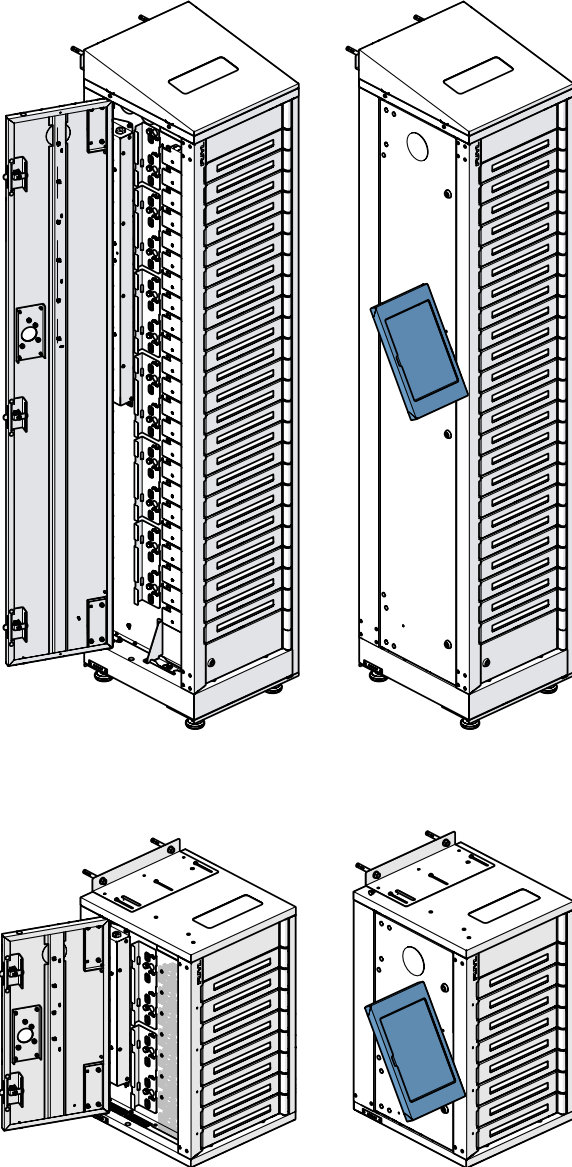
Sloped roof included
for FUYL 23 only.
Remove before setting
up wall bracket.



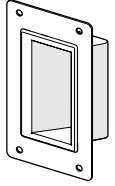




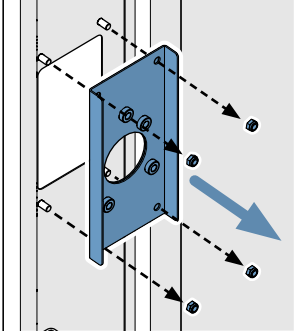
Open side access door to begin kiosk installation.
Refer to the Quick Start Guide supplied with the Kiosk Kit.



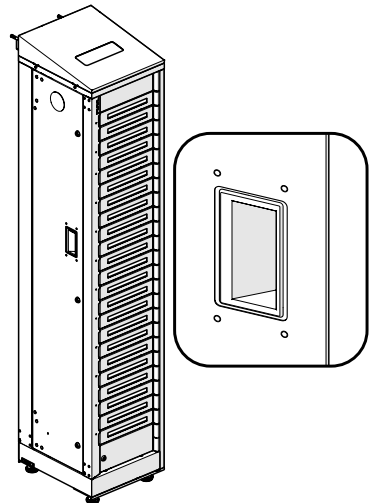
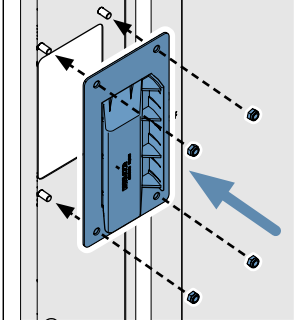
Door handle must be installed if the tower is setup without the Kiosk Kit.

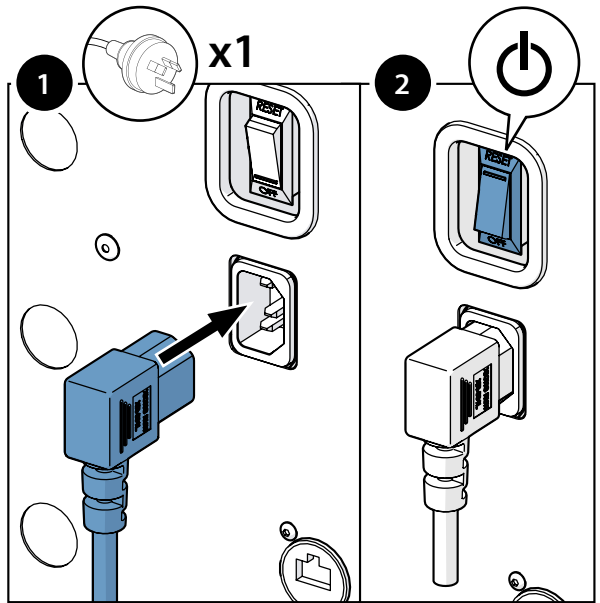
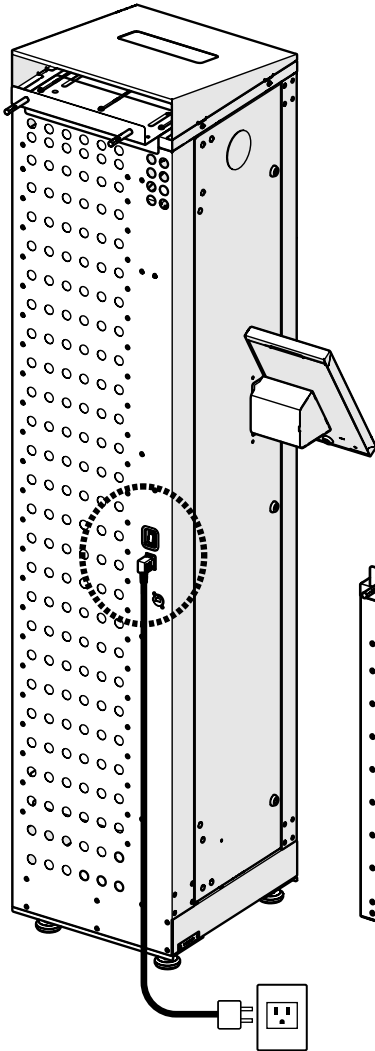


1

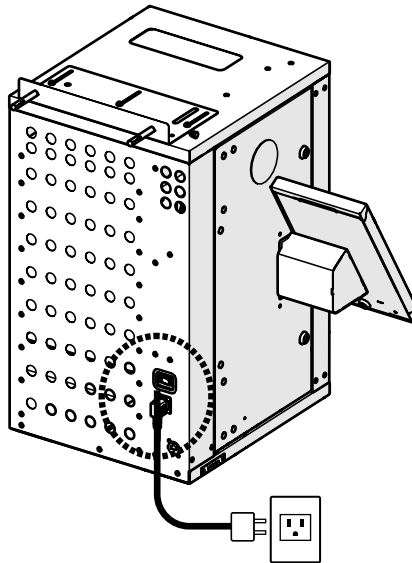


2





It will take approximately 2 minutes for the FUYL Tower to power on.



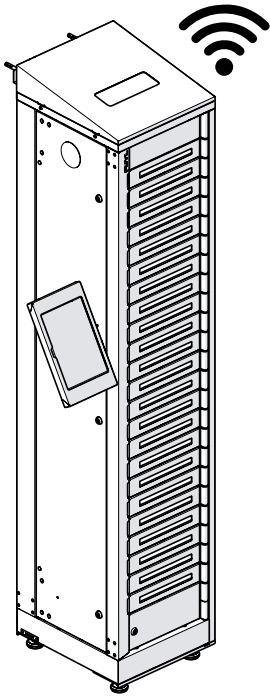
Disconnecting device

This product uses a plug on the power cord as the disconnecting device. The socket shall therefore be installed near the equipment and shall be easily accessible.

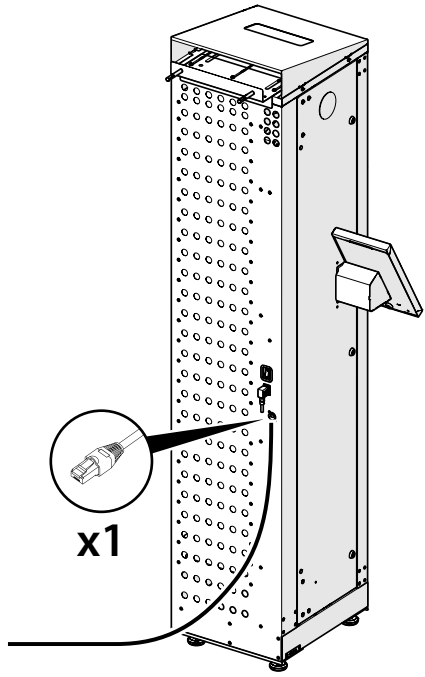
Protective grounding

Connect the power cord to an output socket with a grounding connection.

14



Wireless connection



Wired connection (optional)

15

CONNECT TO FUYL PORTAL

Visit our website for detailed instructions.
www.lockncharge.com/fuyl-setup (International)
www.pclocs.com.au/fuyl-setup (AUS and NZ)



Disclaimers

This information is the intellectual property of IWS Global Pty Ltd and may not be distributed, duplicated or copied in part or full without the written permission. Since the use of this information, the equipment connected and the conditions by which any IWS Global product is used is beyond the control of IWS Global, it is the obligation of the owner to ensure the correct and safe use of any equipment and product. All Electrical Components including but not limited to powerboards, electrical cords, ecosmart chargers and wiring installed in PC Locs / LocknCharge Products have been specifically designed, manufactured and certified for use only within the Product for its Intended Purpose of storing, charging and securing mobile devices. PC Locs / LocknCharge cannot be held liable for any injuries or damages of any kind that result from any Electrical Components being removed from the Product and used for and in any manner other than the Intended Purpose. To the extent that the law permits, any liability which may be incurred as a result of the use or future use of a product manufactured or sold by IWS Global is limited to the cost of repairing or replacing the failed product or component at the discretion of IWS Global either within, or outside of warranty periods, and does not extend to any loss or damage which may be caused as a consequence of misuse or failure of the equipment or product or the information contained herein. IWS Global shall not in any event be liable for economic loss of profits, indirect, special, bodily injuries or consequential damages.

Haftungsausschluss

Diese Informationen sind das geistige Eigentum von IWS Global Pty Ltd und dürfen ohne schriftliche Genehmigung nicht teilweise oder im Ganzen verbreitet, dupliziert oder kopiert werden. Da die Verwendung dieser Informationen, die verbundene Ausrüstung und die Umstände, unter denen ein jegliches Produkt von IWS Global betrieben wird, die Haftung für Verletzungen kontrollierbar sind, ist der Eigentümer dazu verpflichtet, die korrekte und sichere Verwendung jeglicher Ausrüstung und Produkte sicherzustellen. Alle elektrischen Bauteile, einschließlich, aber nicht beschränkt auf Netzteilkarten, Anschlusskabel, Ecosmart-Ladegeräte und in PC Locs / LocknCharge-Produkten installierte Verkabelung, wurden speziell entwickelt, gefertigt und für die ausschließliche Verwendung in Produkten zum Speichern, Laden und Sichern von Mobilgeräten zertifiziert. PC Locs / LocknCharge übernimmt keine Haftung für Verletzungen oder Beschädigungen jeglicher Art aufgrund eines Entfernens von elektrischen Bauteilen aus dem Produkt sowie aufgrund einer nicht dem Verwendungszweck entsprechenden Nutzung. Soweit gesetzlich zulässig, ist jegliche Haftung, die als Resultat der Verwendung oder zukünftigen Verwendung eines von IWS Global hergestellten oder vertriebenen Produkts entsteht, auf die Reparatur- oder Austauschkosten des ausgefallenen Produkts bzw. der ausgefallenen Komponente beschränkt, wobei dies sowie während als auch außerhalb des Garantiezeitraums im Ermessen von IWS Global liegt und nicht auf jeglichen Verlust oder jegliche Beschädigung aufgrund von Missbrauch oder Ausfall der Ausrüstung oder des Produkts oder der hier gelieferten Informationen ausgeweitet werden kann. IWS Global ist unter keinen Umständen für wirtschaftlichen Gewinnausfall, indirekte, spezielle oder körperliche Verletzungen oder Folgeschäden haftbar.

Dichiarazioni di non responsabilità

Queste informazioni sono proprietà intellettuale di IWS Global Pty Ltd e non possono essere distribuite, duplicate o copiate in parte o integralmente senza permesso scritto. Poiché l'uso di queste informazioni, le apparecchiature collegate e le condizioni in base alle quali viene utilizzato qualsiasi prodotto IWS Global esulano dal controllo di IWS Global, è obbligo del proprietario garantire l'uso corretto e sicuro di qualsiasi apparecchiatura e prodotto. Tutti i componenti elettrici, inclusi, a titolo esemplificativo ma non esaustivo, schede di alimentazione, cavi elettrici, cariche batterie ecosmart e cabling installati nei prodotti PC Locs / LocknCharge sono stati specificamente progettati, fabbricati e certificati per l'uso solo all'interno del Prodotto per lo scopo previsto di conservazione, ricarica e protezione dei dispositivi mobili. PC Locs / LocknCharge non può essere ritenuta responsabile per eventuali lesioni o danni di qualsiasi tipo derivanti dalla rimozione di componenti elettrici dal Prodotto e utilizzati per e in qualsiasi modo diverso dallo scopo previsto. Nella misura consentita dalla legge, qualsiasi responsabilità che potrebbe essere sostenuta in conseguenza dell'uso o dell'uso futuro di un prodotto fabbricato o venduto da IWS Global è limitata al costo di riparazione o sostituzione del prodotto o componente giusto a discrezione di IWS Global entro o al di fuori dei periodi di garanzia e non si estende a eventuali perdite o danni che potrebbero essere causati come conseguenza di un uso improprio o di un guasto dell'apparecchiatura o del prodotto o delle informazioni qui contenute. IWS Global non sarà in alcun caso responsabile per mancati guadagni economici, lesioni personali indirette, speciali o danni conseguenti.

Exclusão de responsabilidade

Estas informações são propriedade intelectual da IWS Global Pty Ltd e não podem ser distribuídas, duplicadas ou copiadas parcial ou totalmente sem permissão por escrito. Como a utilização destas informações, o equipamento ligado e as condições nas quais qualquer produto IWS Global é utilizado está para além do controlo da IWS Global, é obrigação do proprietário assegurar a utilização correta e segura de qualquer equipamento e produto. Todos os Componentes Elétricos, incluindo mas não limitados a quadros elétricos, cabos elétricos, carregadores ecosmart e cabos instalados nos Produtos PC Locs / LocknCharge foram especificamente concebidos, fabricados e certificados para a utilização apenas dentro do Produto para o seu fim específico de armazenamento, carregamento e fixação de dispositivos móveis. A PC Locs / LocknCharge não pode ser responsabilizada por quaisquer lesões ou danos de qualquer tipo que resultem da remoção de quaisquer Componentes Elétricos do Produto e da sua utilização para e de qualquer outra forma que não o Objetivo Pretendido. Até à extensão permitida por lei, qualquer responsabilidade que possa ser incorrida como resultado da utilização ou futura utilização de um produto fabricado ou comercializado pela IWS Global está limitada ao custo de reparação ou substituição do produto ou componente danificado conforme a IWS Global desejar, dentro ou fora dos períodos de garantia, e não se estende a qualquer perda ou danos que possam ser provocados como consequência de utilização inadequada ou falha do equipamento ou produto ou as informações contidas no presente documento. A IWS Global em nenhum caso deverá ser responsabilizada por perda económica de lucros, indireta, especial, lesões corporais ou danos consequenciais.

Aviz de non-responsabilité

Ces informations sont protégées par les droits d'auteur d'IWS Global Pty Ltd et ne peuvent pas être distribuées, dupliquées ou copiées, même partiellement, sans la permission écrite de leur propriétaire. Comme IWS Global est incapable de contrôler l'utilisation de ces informations ou des équipements raccordés ainsi que les conditions d'utilisation d'un produit IWS Global, le propriétaire de l'appareil est tenu de s'assurer de l'utilisation sûre et correcte des équipements et des produits. Les composants électriques, y compris, mais sans se limiter aux cartes de puissance, aux câbles électriques, aux chargeurs ecosmart et aux câblages installés dans les produits PC Locs / LocknCharge ont été conçus, fabriqués et homologués spécifiquement pour être utilisés seulement avec ce produit pour un usage conforme du produit, autrement dit, le stockage, la régénération et la sécurisation d'appareils mobiles. PC Locs / LocknCharge décline toute responsabilité concernant des blessures ou des dommages qui résultent du démontage des composants électriques de ce produit et de leur utilisation non conforme à l'usage prévu. Dans les limites définies par la loi, toute responsabilité qui pourrait résulter de l'utilisation présente ou future d'un produit fabriqué ou vendu par IWS Global est limitée au coût de la réparation ou du remplacement du produit ou du composant défectueux par IWS Global, que ce soit pendant ou en dehors de la période de garantie, et ne comprend pas les pertes financières ou les dommages qui pourraient être causés directement par une mauvaise utilisation ou une défaillance de l'équipement ou du produit ou des informations qu'il contient. En aucun cas, la responsabilité d'IWS Global ne saurait être engagée en cas de dommages économiques, de blessures ou de dommages directs ou indirects.

Disclaimers

Deze informatie is de intellectuele eigendom van IWS Global Pty Ltd en mag zonder schriftelijke toestemming niet geheel of gedeeltelijk verspreid, gedupliceerd of gekopieerd worden. Omdat IWS Global geen controle heeft over het gebruik van deze informatie, de aangesloten apparatuur en de omstandigheden waaronder een IWS Global product gebruikt wordt is het de verplichting van de eigenaar voor een deugdelijk en veilig gebruik van de apparatuur en het product te zorgen. Alle in de PC Locs / LocknCharge-producten geïnstalleerde elektrische onderdelen, waaronder, maar niet beperkt tot stroomborden, netsoorten, ecosmart-opladers en bekabeling zijn specifiek ontworpen, gefabriceerd en gecertificeerd om alleen in het product gebruikt te worden voor het bestemde doel van het opslaan, opladen en beveiligen van mobiele apparaten. PC Locs / LocknCharge kan niet aansprakelijk gesteld worden voor enige vorm van letsel of schade als gevolg van elektrische onderdelen die van het product verwijderd worden en voor en op een andere manier dan het bestemde doel gebruikt worden. Voor zover toegestaan door de wet wordt iedere aansprakelijkheid die ontstaat als gevolg van het gebruik of toekomstig gebruik van een product vervaardigd of verkocht door IWS Global beperkt tot de reparatiekosten of vervangingskosten van het gebrekkige product of onderdeel, een en ander ter keuze van het product, binnen of buiten de garantieperiode en strekt zich niet uit tot de kosten of schade die veroorzaakt kan zijn door het verkeerd gebruik van of een storing van de apparatuur of het product of de hierin vervatte informatie. IWS Global is in geen enkel geval aansprakelijk voor economische schade, indirecte of bijzondere schade, gevolgschade of letselsschade.

Aviso legal

Esta información es propiedad intelectual de IWS Global Pty Ltd y no se puede distribuir, duplicar ni copiar, en parte o en su integridad sin permiso por escrito. Ya que el uso de esta información, el equipo conectado y las condiciones en las cuales se utiliza el producto está más allá del control de IWS Global, es obligación del propietario garantizar el uso correcto y seguro de todo equipo y producto. Todos los componentes eléctricos, incluyendo entre otros placas de alimentación, cables eléctricos, cargadores ecosmart y cableado instalados en los Productos PC Locs / LocknCharge han sido diseñados, fabricados y certificados específicamente para su uso únicamente dentro del Producto para su propósito de diseño de almacenar, cargar y proteger dispositivos móviles. PC Locs / LocknCharge no es responsable de ningún ninguna lesión o daños de ningún tipo resultado de que se desmonte el producto o algún componente eléctrico y se utilice para y de cualquier manera distinta al Propósito Previsto. En lo que permita la ley, toda responsabilidad en la que se pueda incurrir como resultado del uso o futuro de un producto fabricado o vendido por IWS Global está limitado al costo de reparación o sustitución del producto o componente fallido a la discreción de IWS Global bien dentro o fuera de los periodos de garantía, y no se amplía a ninguna pérdida o daño que pudiesen ser provocados como consecuencia de uso indebido o fallo del equipo o del producto o de la información que aquí se contiene. IWS Global no será en ningún caso responsable por pérdida económica de beneficios, daños indirectos, especiales, lesiones corporales o daños fortuitos.



(AU/NZ) www.pclocs.com.au/support
www.pclocs.com.au/warranty

(US) www.lockncharge.com/support
www.lockncharge.com/warranty

(UK/EU) www.lockncharge.com/eu/support
www.lockncharge.com/eu/warranty

(DE) www.lockncharge.com/de/support
www.lockncharge.com/de/warranty

(ES) www.lockncharge.com/es/support
www.lockncharge.com/es/warranty

(FR) www.lockncharge.com/fr/support
www.lockncharge.com/fr/warranty

